



NORGE

(12) PATENT

(19) NO

(11) 305614

(13) B1

(51) Int Cl⁶ E 04 F 15/02, 15/14, 13/08

Patentstyret

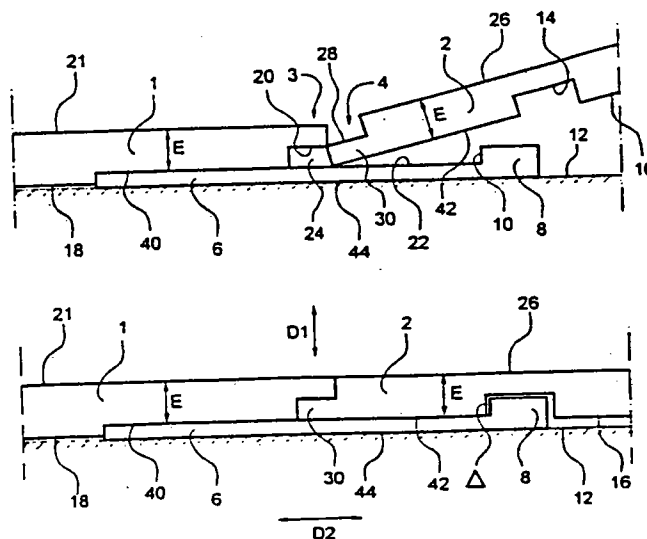
(21) Søknadsnr	19950790	(86) Int. inng. dag og søknadsnummer	29.04.1994, PCT/SE94/00386
(22) Inng. dag	01.03.1995	(85) Videreføringssdag	01.03.1995
(24) Løpedag	29.04.1994	(30) Prioritet	10.05.1993, SE, 9301595
(41) Alm. tilg.	22.05.1995		
(45) Meddelt dato	28.06.1999		
(73) Patenthaver	Vålinge Aluminium AB, Vångavägen 48, S-260 40 Viken, SE		
(72) Oppfinner	Tony Pervan, Solna, SE		
(74) Fullmektig	AS Bergen Patentkontor, 5808 Bergen		

(54) Benevnelse **Anordning for mekanisk sammenføyning av et antall rektangulære gulvplater med hverandre**

(56) Anførte publikasjoner NO B 157871, DE A1 2616077, SE 372051, US 3538665, WO 93/13280

(57) Sammendrag

System for utlegning og mekanisk sammenføyning av bygningsplater, særlig tynne og harde, flytende gulv. Innbyrdes tilgrensende fugekanter (3, 4) på to plater (1, 2) bringes i inngrep med hverandre for opprettelse av et første mekanisk forband som låser fugekantene (3, 4) i en første retning (D1) vinkelrett mot platenes hovedplan. I hver fuge er det videre anordnet en list (6) som er integrert med den ene fugekanten (3) og rager utad bak den andre fugekanten (4). I listen (6) inngår en oppdragende låsdetalj (8) som står i inngrep med et låsspor (14) i baksiden (16) av den andre fugekant (4), for opprettelse av et andre mekanisk forband som låser platene (1, 2) i en andre retning (D2) parallelt med platenes hovedplan og vinkelrett mot fugen. Både det første og det andre mekaniske forband tillater innbyrdes forskyving av fugeplater (1, 2) i fugeretningen.



Foreliggende oppfinnelse vedrører en anordning for mekanisk sammenføyning av et antall rektangulære gulvplater med hverandre i parallelle rekker langs tilgrensende lange kanter og korte kanter på gulvplatene som er utstyrt med elementer for mekanisk sammenlåsing av deres lange kanter og deres korte kanter i en første retning vinkelrett mot gulvplatenes hovedplan, til dannelselse av et første mekaniske forband mellom platene.

Oppfinnelsen er særlig egnet for anvendelse ved sammenføyning av tynne laminatgulv, og den etterfølgende beskrivelse av teknikkens stand og av oppfinnelsens formål og særtrekk er særlig rettet mot dette anvendelsesområde.

En anordning av ovennevnte art er kjent eksempelvis fra SE-450 141. Det første mekaniske forband opprettes ved at platekantene er utstyrt med not og fjær. En låseanordning for et andre mekanisk forband innbefatter til dels to skråstilte låsespor, et i baksiden av hver plate, og dels et antall fjærklemmer som er fordelt i innbyrdes avstand langs fugen, og hvis grener inntvinges i sporene og er forspente, for å presse gulvplatene tett sammen. Denne sammenføyningsteknikk er særlig brukbar for sammenføyning av tykke gulvplater til spesielt store flater.

Tynne gulvplater av tykkelse 7-10 mm, særlig laminatgulv, har i løpet av kort tid overtatt en stor del av markedet. Samtlige tynne gulvplater utlegges som såkalt

"flytende" gulv, uten å fastgjøres til underlaget. Gulvplatene har vanligvis dimensjonene 200 x 1200 mm, og både langsiden og kortsiden er utstyrt med not og fjær. Gulvet sammenføres tradisjonelt ved at lim påføres noten og gulvplatene presses eller slås sammen. Fjæren blir derved fastlimt i den tilgrensende plates not. Et laminatgulv består som regel av et øvre slite- og pyntesjikt av laminat av tykkelse ca. 1 mm, en mellomliggende stamme av sponplate eller bord og et bunnsjikt for balansering av konstruksjon. Stammen har betydelig dårligere egenskaper enn laminatet, blant annet vedrørende hardhet og vannbestandighet, men er likevel nødvendig for først og fremst å danne not og fjær for sammenføyning. Dette nødvendiggjør en totaltykkelse av minst ca. 7 mm. Det opptrer imidlertid flere problemer ved slike kjente laminatgulv med limte not/fjær-forband.

For det første medfører kravet om en totaltykkelse av minst ca. 7 mm en uønsket begrensning i forbindelse med utlegningen, fordi det er lettere å klare lave terskler med tynnere gulv, og dører ofte må høydejusteres for å gå klar av det ferdiglagte gulv. Dessuten har produksjonsprisen direkte tilknytning til materialforbruket.

For det andre må stammen fremstilles av et fuktighetsabsorberende materiale, for at vannbasert lim skal kunne anvendes ved utlegningen. Det er derfor ikke mulig å tilvirke tynnere gulv av såkalt "kompaktlaminat", grunnet savnet av egnede limingsmetoder for slikt ikke-fuktighetsabsorberende stammemateriale.

For det tredje har laminatgulvenes laminatsjikt meget høy slitestyrke, og verktøyslitasjen ved bearbeiding av overflaten i forbindelse med fjærutformingen representerer derfor et stort problem.

For det fjerde er styrken eller fastheten hos sammenføyningen som er basert på not og fjær i kombinasjon med lim, begrenset såvel av stammens og limets egenskaper som av notens dybde og høyde. Monteringskvaliteten er helt

lv-
både
ten
r
inat-
av
e av
av
per
-
remst
ggjør
ertid
e

avhengig av limingen. Ved dårlig liming vil sammenføyningen åpnes på grunn av de strekkspenninger som oppstår, blant annet som følge av endret luftfuktighet.

5 For det femte er utlegning av et gulv med limt not og fjær tidkrevende, fordi limet må påføres hver plate både på langside og kortside.

av
e av
av
per
-
remst
ggjør
ertid
e

10 For det sjette kan et lagt og limt gulv ikke demonteres uten at sammenføyningen oppbrytes. Gulvplater som er tatt opp, er derfor ikke egnet for gjenbruk. Dette er særlig en ulempe i leiegårder, hvor leiligheten må avleveres i samme stand som ved innflyttingen. Skadete eller utslitte plater kan heller ikke erstattes uten omfattende inngrep slik det ville være spesielt ønskelig for offentlige lokaler og andre steder hvor deler av gulvet utsettes

15 for spesielt stor slitasje.

lse
e med
er
å gå
s-

For det sjuende er kjente laminatgulv uegnet for anvendelse hvis det er stor risiko for at fuktighet skal trenge ned i den fuktighetsømfintlige stamme.

er
å gå
s-
ig-
l
lig å
net
nets-

20 For det åttende er det ved kjente flytende, harde gulv nødvendig at det, innen gulvplatene utlegges på harde undergulv, utlegges et separat underlag av gulvpapp, filt, skum eller lignende som skal dempe lyden av fottrinn og gjøre gulvet behageligere å gå på. Utlegningen av underlaget representerer et besværlig moment, fordi det må

25 legges kant mot kant. Forskjellige underlag påvirker gulvets egenskaper.

iding
sen-
asjon
aper
helt

30 Det er derfor et stort behov for å eliminere de ovennevnte ulemper ved den kjente teknikk. Det lar seg imidlertid ikke gjøre å anvende den kjente sammenføyningsteknikk med limt not og fjær for meget tynne gulv, eksempelvis av tykkelse ca. 3 mm, fordi et forband basert på not og fjær ikke vil være tilstrekkelig sterkt og nesten umulig å tilvirke for slike tynne gulv. Andre kjente sammenføyningsteknikker er heller ikke anvendbare

35 for så tynne gulv. En annen grunn til at det er vanskelig å fremstille tynne gulv, f.eks. av kompaktlaminat, er

platenes tykkelsestoleranser som ved en platetykkelse av ca. 3 mm vil utgjøre 0,2-0,3 mm. Hvis de skulle slipes jevntykke på baksiden ville kompaktlaminatplater av 3 mm tykkelse og med slik tykkelsestoleranse få en usymmetrisk oppbygning med risiko for utbulninger. Hvis platene har forskjellige tykkelser, vil fugen dessuten utsettes for en uønsket høy belastning.

10 Dette problem kan heller ikke elimineres ved bruk av dobbeltklebende limbånd eller motsvarende på platenes underside, fordi et slikt forband vil låses umiddelbart, uten mulighet for etterjustering av platene, som ved vanlig liming.

15 De ovennevnte ulemper kan heller ikke avhjelpest ved bruk av U-formede klemmer av type som beskrevet i ovennevnte SE-450 141 og på lignende måter. Særlig kan slike forspente klemmer ikke anvendes for sammenføyning av tynne plater av tykkelse ca. 3 mm. Demontering er vanligvis ikke mulig uten adkomst til gulvplatenes underside. Av ytterligere ulemper ved anvendelse av denne kjente teknikk med klemmer kan blant annet nevnes:

20 - Etterjustering av platene i lengderetningen under utlegningen er tungvint, fordi klemmene tvinger platene tett mot hverandre.

- Utlekning ved bruk av klemmer er tidkrevende.

25 - Teknikken er bare anvendbar dersom gulvplatene hviler på underliggende lekter, med klemmene plassert mellom disse. Hvis tynne gulv skal utlegges på en kontinuerlig, plant underlag, kan slike klemmer ikke anvendes.

30 - Gulvplatene kan bare sammenføyes på langsiden. Det foreligger intet klemmeforband på kortsidene.

35 Det er derfor et hovedformål for oppfinnelsen å angi en anordning for mekanisk sammenføyning av gulvplater for harde, flytende gulv, som vil tillate fremstilling av gulvplater med mindre totaltykkelse enn hittil kjente gulvplater.

Spesielle formål ved oppfinnelsen er å angi en anordning som:

5 - gjør det mulig på enkel, billig og rasjonell måte å sammenføye gulvplater uten behov for bruk av lim, basert på mekaniske forband mellom platene,

- kan anvendes for sammenføyning av gulvplater som er tynnere enn eksisterende laminatgulv og som, som følge av annet stammemateriale, har bedre egenskaper enn eksisterende gulv allerede ved en tykkelse av 3 mm,

10 - gjør det mulig å sammenføye tynne gulvplater, med en fuge som vil eliminere eventuelle ujevnheter grunnet platens tykkelsestoleranser,

- tillater sammenføyning av samtlige platekanter,
- minsker verktøyslitasjen ved tilvirking av gulv-

15 plater med harde overflatesjikt,

- tillater gjentatt demontering og montering av et allerede lagt gulv uten beskadigelse av platene, og samtidig sikrer en utlegning av tilfredsstillende kvalitet,

- gjør det mulig å frembringe fuktsikre gulv,

20 - gjør det mulig å eliminere behovet for separat, nøyaktig utlegning av et underlag før montering av gulvplatene, og

- bevirker en betydelig reduksjon av tidsbehovet for sammenføyningen av platene.

25 Ovennevnte og andre formål ved oppfinnelsen vil oppnås med anordningen ifølge oppfinnelsen som er kjennetegnet ved de trekk som er angitt i karakteristikken i krav 1.

Det 30 Ifølge oppfinnelsen er det således angitt en anordning som er altså kjennetegnet ved at hver plate på sin bakside er utstyrt med

(i) en låselist på én lang kant og på én kort kant, idet hver låselist er fast forbundet med platen og danner en forlengelse av den nedre del av den tilhørende kant på

platen og rager i stort sett hele lengden av platens tilhørende kant og er utstyrt med et fremspringende låseelement, og

(ii) et låsespor på en motstående lang kant og på en
5 motstående kort kant, idet hvert låsespor rager parallelt med og i avstand fra den tilhørende kant og er åpen på baksiden av platen, idet låse-listene og låsesporene danner andre mekaniske forband som låser platene til hverandre i en andre retning parallelt med hovedplanet og
10 vinkelrett mot fugekantene, slik at en list på en første plate av to sammenføyde plater rager på baksiden av den andre plate med sitt låseelement opptatt i den andre plates låsespor,

at det første mekaniske forband muliggjør gjensidig
15 forskyvning av platene i retningen for de lange kanter,

at platene når de er sammenføyet langs sine lange kanter kan innta en innbyrdes stilling i den andre retning hvor det foreligger et spillerom Δ mellom låsesporet og en låseflate på låseelementet som vender mot de lange kanter,
20 slik at også det andre mekaniske forband muliggjør gjensidig forskyvning av platene i retningen for de lange kanter,

at det andre mekaniske forband langs de lange kanter, er utformet slik at det blir mulig for låse-
25 elementet å forlate låsesporet dersom den andre plate som er knyttet til låsesporet blir svingt om sin lange kant i vinkel bort fra listen, samt

at hver låselist på de korte kanter er fleksibel og ettergivende, slik at to plater som allerede er blitt
30 mekanisk sammenføyet med en felles lang kant på en tredje plate kan bli sammenføyet mekanisk langs deres tilgrensende korte kanter ved forskyvning av de to plater horisontalt mot hverandre mens den fleksible list blir tvunget ettergivende nedover på den ene av de korte kanter inntil
35 de tilgrensende korte kanter på de to plater er bragt i

fullstendig inngrep med hverandre horisontalt og låse-
elementet på den ene korte kant derved blir sneppet inn i
låsesporet på den andre korte kant.

Uttrykket "bakside" i det ovenstående er ment å om-
5 fatte hver plateside som befinner seg bak/under platens
forside. Åpningsplanet for låseplatens låsespor kan så-
ledes befinne seg i avstand fra platens bakside som hviler
mot underlaget. Det påpekes videre at listen, som ifølgé
10 oppfinnelsen strekker seg stort sett i den fulle lengde av
listplatens kant, skal ansees å omfatte dels det tilfelle
at listen består av et kontinuerlig, ubrutt element og
dels det tilfelle at "listen" er sammensatt i sin lengde-
retning av flere deler som i forening dekker platekantens
hovedparti.

15 Det bør også bemerkes (i) at det er det første og
det andre mekaniske forband som i seg selv tillater inn-
byrdes forskyvning av platene i platekantretningen, og
(ii) at det er det andre mekaniske forband som i seg selv
gjør det mulig at låsedetaljen forlater låsesporet, dersom
20 sporplaten dreies om sin forkant i vinkel bort fra listen.
Innenfor oppfinnelsens ramme kan det følgelig eksistere
elementer, såsom lim eller mekaniske anordninger, som kan
motvirke eller hindre slik forskyvbarhet og/eller vinkel-
dreining.

25 Oppfinnelsen gjør det mulig å oppnå skjult og eksakt
låsing av såvel kort- som langsider hos harde og tynne
gulv. Gulvplatene kan taes fra hverandre i omvendt rekke-
følge i forhold til utlegningen, hurtig og lett uten
innvirkning på platene, samtidig som det sikres en høy
30 legningskvalitet. Montering og demontering av platene kan
foretas betydelig hurtigere enn med kjente, eksisterende
anordninger, og eventuelt skadete eller nedslitte plater
kan utskiftes ved at deler av gulvet opptas og tilbake-
legges.

En spesielt foretrukket utførelsesform muliggjør eksakt sammenføyning av tynne gulvplater, av platetykkelse eksempelvis ca. 3 mm, og samtidig sikre en toleranseuavhengig, jevn overside ved sammenføyningen. I dette

5 øyemed er listen innmontert i et kompenseringsspor som er forsenket i listplatens bakside i nøyaktig og forutbestemt avstand mellom sporbunnen og listplatens forside. Den del av listen som rager utad bak sporplaten, ligger an mot et motsvarende kompenseringsspor som er forsenket i spor-

10 platens bakside, med samme eksakte og forutbestemte avstand mellom sporbunnen og sporplatens forside. Listens tykkelse er i det minste tilstrekkelig stor til at listbaksiden er beliggende i plan med og fortrinnsvis rager noe utad nedenfor platenes bakside. I denne utførelsesform

15 vil platene i forbandet alltid hvile med sine kompenseringsspor på en list. Derved utjevnes toleransen, og fugen får den nødvendige styrke. Listen vil overføre horisontale og oppadrettede krefter til platene og nedadrettede krefter til eksisterende undergulv.

20 Listen kan fortrinnsvis være fremstilt i et bøyelig, fjærende, sterkt og sagbart materiale. Aluminiumsplate er et foretrukket listmateriale. En aluminiumslist kan få tilstrekkelig styrke ved en listtykkelse av ca. 0,5 mm.

For at allerede utlagte og sammenføyde gulvplater

25 skal kunne opptas på enkel måte, er en foretrukket utførelsesform av oppfinnelsen kjennetegnet ved at den største avstand mellom sporplatens dreieakse og låsesporets låseflate nærmest platekantene er slik, når sporplaten tvinges mot listplaten i den annen retning og dreies i vinkel bort

30 fra listen, at låsedetaljen kan fjernes fra låsesporet, uten å berøre låsesporets låseflate. Slik opptaking kan gjennomføres, selv om det ovennevnte spillerom mellom låsesporet og låseflaten ikke overstiger 0,2 mm.

Låsedetaljens låseflate kan ifølge oppfinnelsen gi

35 tilstrekkelig låsevirkning, selv ved meget små høyder for låseflaten. 3 mm tykke gulvplater kan sammenlåses effek-

luse
er
emt
el
et

5 tivit, selv om låseflaten ikke overstiger 2 mm. Selv en låseflate av høyde 0,5 mm kan gi tilstrekkelig låsevirkning. Med en "låseflate" er i dette tilfellet ment den del av låsedetaljen som danner berøringsflate mot låsesporet, for opprettelse av det andre mekaniske forband.

For at oppfinnelsen skal kunne fungere optimalt, bør listen og låsedetaljen utformes med stor nøyaktighet på listplaten. Spesielt må låsedetaljens låseflate befinne seg i eksakt avstand fra listplatens platekant.

10 Videre bør inngrepene i gulvplatene være minimale, fordi de reduserer styrken eller fastheten.

Med kjente fremstillingsmetoder kan det tilvirkes en list med låsetapp, f.eks. ved at aluminium eller plast ekstruderes til en egnet profil som deretter fastlimes på gulvplaten eller innføres i spesielle spor. Ved disse og alle øvrige tradisjonelle metoder kan det imidlertid ikke oppnås optimal funksjon og optimalt kostnadsnivå. For fremstilling av anordningen ifølge oppfinnelsen kan listen hensiktsmessig utformes av en aluminiumsplate som for-
15
20 bindes mekanisk med listplaten.

Platene kan legges etter at listplaten først nedlegges på undergulvet, hvoretter sporplaten plasseres med sin langside mot sporplatens langside med en vinkel mellom sporplatens hovedplan og undergulv. Når platekantene er
25 bragt i inngrep med hverandre for opprettelse av det første mekaniske inngrep, dreies sporplaten nedad, hvorved låsedetaljen opptas i låsesporet.

Utlegningen kan også foregå ved at såvel listplaten som sporplaten først nedlegges plant på undergulvet, og
30 deretter sammenføres parallelt med sine hovedplan, idet listen bøyes nedad, til låsedetaljen innsmekkes i låsesporet. Ved denne utlegningsmetode kan spesielt kortsidene og langsidene av gulvplatene sammenlåses mekanisk. Langsidene kan eksempelvis sammenføres ved bruk av den første
35 utlegningsmetode med nedsvinging av sporplaten, idet kortsidene deretter kan sammenføres ved at sporplaten for-

skyves i sin lengderetning, til kortsiden sammentrykkes og fastlåses til kortsiden av en tilgrensende plate i samme rad.

5 Gulvplatene kan allerede under fremstillingen forsynes med et underlag, eksempelvis av gulvpapp, skum eller felt. Underlaget bør fortrinnsvis dekke listen, slik at skjøten mellom underlagene forskyves i forhold til skjøten mellom gulvplatene.

10 Oppfinnelsen er nærmere beskrevet i det etterfølgende i tilknytning til de medfølgende tegninger.

Fig. 1A og 1B viser skjematiske sideriss som illustrerer to prosesstrinn ved sammenføyning av to gulvplater av forskjellig tykkelse, ifølge en første versjon av oppfinnelsen.

15 Fig. 2A-2C viser tre prosesstrinn ved en fremgangsmåte for mekanisk sammenføyning av to gulvplater, ifølge en andre versjon av oppfinnelsen.

20 Fig. 3A-3C viser tre prosesstrinn ved en ytterligere fremgangsmåte for mekanisk sammenføyning av gulvplatene ifølge fig. 2A-2C.

Fig. 4A og 4B viser henholdsvis et overside- og et undersideplanriss av en gulvplate ifølge fig. 2A-2C.

25 Fig. 5 viser et perspektivriss som illustrerer en fremgangsmåte for utlegning og sammenføyning av gulvplater, ifølge en tredje versjon av oppfinnelsen.

Fig. 6 viser et perspektivriss, sett nedenfra, av en første variant for montering av en list på en gulvplate.

Fig. 7 viser et snitt av en andre variant for montering av en list på en gulvplate.

30 Det er i fig. 1A og 1B vist en første gulvplate 1, i det etterfølgende benevnt listplate, samt en andre gulvplate 2, i det etterfølgende benevnt sporplate. Uttrykkene "listplate" og "sporplate" har utelukkende som formål å forenkle beskrivelsen, og i praksis er platene 1 og 2 vanligvis identiske. Platene 1 og 2 kan være tilvirket av
35 kompaktlaminat med en tykkelse på ca. 3 mm og en tykkel-

og
e
-
ler
ten
-
-
ter
p-
s-
e
gere
at
i
-
ene
i
av
-
sestoleranse av ca. $\pm 0,2$ mm. Av hensyn til tykkelsestoleransen er platene 1 og 2 vist med forskjellig tykkelse (fig. 1B), idet listplaten 1 har en maksimaltykkelse (3,2 mm) og sporplaten 2 har en minimumstykkelse (2,8 mm).

5 For å muliggjøre mekanisk sammenføyning av platene 1 og 2 langs tilstøtende platekanter henholdsvis 3 og 4, er disse utstyrt med spor og lister som beskrevet i det etterfølgende.

10 Det henvises først til fig. 1A og 1B og deretter til fig. 4A og 4B som viser gulvplatenes prinsipielle utseende sett henholdsvis nedenfra og ovenfra.

15 En fabrikkmontert plan list 6 av bøybar, fjærende aluminiumplate som er fabrikkmontert på listplaten underside, strekker seg fra platekanten 3, dvs. den ene langside, av listplaten 1 horisontalt utad langs hele platekanten 3. Listen 6 kan være mekanisk fastgjort med lim eller på annen måte. Listen 6 som er vist i fig. 1A og 1B, er limt, mens den ifølge fig. 4A og 4B er montert med et mekanisk forband som nærmere beskrevet i det etterfølgende.

20 Annet listmateriale, såsom plate av annet metall og profiler av aluminium eller plast, kan anvendes, og alternativt kan listen 6 være utformet i ett med listplaten 1. Listen 6 må imidlertid være integrert med listplaten 1, og skal derfor ikke monteres på listplaten 1 samtidig med utlegningen. Uten derved å begrenses, kan listen 6 ha en bredde av ca. 30 mm og en tykkelse av ca. 0,5 mm.

30 Som det fremgår av fig. 4A og 4B er en lignende, om enn kortere, list 6' anordnet også ved den ene kortsiden 3' av listplaten 1. Denne kortere list 6' strekker seg imidlertid ikke langs hele kortsiden 3', men er forøvrig identisk med listen 6 og derfor ikke nærmere beskrevet.

35 Den kant av listen 6 som vender fra platekanten 3, omfatter en låsedetalj 8 som strekker seg langs hele listen 6. Låsedetaljen 8 innbefatter en låseflate 10 som har en høyde av eksempelvis 0,5 mm og er vendt mot plate-

kanten 3. Låsedetaljen 8 er slik utformet at den ved gulv-
legningen, når sporplaten 2 ifølge fig. 1A tvinges med sin
kant 4 mot kanten 3 på listplaten 1 og svinges nedad mot
undergulvet 12 ifølge fig. 1B, innføres i et låsespor 14
5 som er utformet i undersiden 16 av sporplaten 2 og løper
parallelt med og i avstand fra platekanten 4. Låsedetaljen
8 og låsesporet 14 danner i forening et mekanisk forband
som vist i fig. 1B, som låser platene 1 og 2 innbyrdes i
retningen D2. Nærmere bestemt fungerer låseflaten 10 hos
10 låsedetaljen 8 som et stoppanslag mot den flate av låse-
sporet 14 som befinner seg nærmest platekanten 4.

I sammenfuget tilstand kan platene 1 og 2 likevel
innta en slik innbyrdes stilling i retningen D2, at det
dannes et lite spillerom Δ mellom låseflaten 10 og låse-
15 sporet 14. Dette mekaniske forband i retningen D2 mulig-
gjør innbyrdes forskyvning av platene 1 og 2 i retningen
for de lange kanter, hvorved utlegningen forenkles bety-
delig og kortsidene kan sammenføres ved innsmekking i
gjensidig inngrep.

20 Som vist i fig. 4A og 4B, er hver plate utstyrt dels
med en list 6 ved sin ene langside 3 og et låsespor 14 ved
sin annen langside 4, og dels med en list 6' ved sin ene
kortsid 3' og låsespor 14' ved sin annen kortsid 4'.

Videre er det i undersiden 18 av sporplaten 1 kant
25 3 anordnet en utfresing 20 som strekker seg langs hele
platekanten 3 og sammen med oversiden 22 av listen 6
danner en sideveis åpen utsparring 24. Kanten 4 på spor-
platen 2 har i sin overside 26 en motsvarende utfresning
28 som danner en låsetunge 30 som ved å opptas i utspar-
30 ingen 24 vil opprette et mekanisk forband for sammenlåsing
av fugekantene 3 og 4 i retningen D1. Et slikt forband kan
oppnås med andre utforminger av platekantene 3 og 4,
f.eks. ved at disse avfases skrått slik at kanten 4 på
sporplaten 2 innføres skrått under kanten 3 på listplaten
35 1, for å fastlåses mellom denne og listen 6.

Uten at fugen skades kan platene 1 og 2 tas opp igjen i omvendt rekkefølge av utlegningen og tilbakelegges.

Listen 6 er innmontert i et toleranseutjevne-
5 kompenseringsbord 40 i undersiden 18 av listplaten 1 og ved platekanten 3. Kompenseringsbordet 40 har i dette tilfellet omtrent samme bredde som halve bredden av listen 6, dvs. ca. 15 mm. Kompenseringsbordet 40 gir sikkerhet for at det mellom oversiden 21 av platen 1 og bunnen av sporet
10 40 alltid vil eksistere en eksakt, forutbestemt avstand E, noe mindre enn minimumstykkelsen (2,8 mm) av gulvplatene 1 og 2. Sporplaten 2 innbefatter en motsvarende toleranseutjevne-
15 ingsflate eller kompenseringsbord 42 i undersiden 6 av platekanten 4. Avstanden mellom kompenseringsflaten 42 og oversiden 26 av sporplaten 2 er lik den ovennevnte eksakte avstand E. Videre er listens 6 tykkelse slik valgt at listens underside 44 befinner seg noe under undersidene 18 og 16 av gulvplatene henholdsvis 1 og 2. Hele fugen vil derved hvile på listen 6, og samtlige ned-
20 adrettete vertikalkrefter vil effektivt overføres til undergulvet 12 uten påkjenninger på platekantene 3 og 4. På grunn av de anordnede kompenseringsspor 40 og 42 kan det dessuten opprettes en fullstendig plan fuge på oversiden, på tross av platenes 1 og 2 tykkelsestoleranser,
25 uten at det må foretas sliping eller lignende over hele platene. Særlig vil det unngås at kompaktlaminatets bunn-
sjikt utsettes for påvirkning som kan medføre krumning av platene.

Fig. 2A-2C viser i rekkefølge tilnærmedesvis samme
30 utlegningsmetode som ifølge fig. 1A og 1B. Utførelsesformen som er vist i fig. 2A-2C, atskiller seg hovedsakelig fra utførelsesformen ifølge fig. 1A og 1B ved at listen 6 er montert på listskiven 1 ved bruk av et mekanisk forband i stedet for lim. For opprettelse av dette mekaniske
35 forband som er detaljert vist i fig. 6, er det i undersiden 18 av listplaten 1 og i avstand fra utsporingen 24

anordnet et spor 50. Sporet 50 kan enten løpe kontinuerlig i den fulle lengde av platen 1 eller bestå av flere separate delspor. Sporet 50 avgrenser sammen med utsparingen 24 en svalehaleformet gripekant 52 med underside i eksakt utjevningssavstand E til oversiden 21 av listplaten 1. 5 Aluminiumslisten 6 innbefatter et antall utstansete og tilbøyde tunger 54 samt én eller flere lepper 56 som er bøyd rundt og trykker mot motstående sider av gripekanten 52. Dette forband er i fig. 6 vist detaljert, sett neden- 10 fra.

Som et alternativ kan et mekanisk forband mellom listen 6 og listplaten 1 anordnes som vist i fig. 7, hvor en utsnittet del av listplaten 1 er gjengitt opp- og nedvendt. Ifølge fig. 7 omfatter det mekaniske forband dels 15 en svalehaleformet utsparring 58 i undersiden 18 av listplaten 1 og dels utstansete og tilbøyde tunger/lepper 60 som er utstanset av listen 6 og trykker mot motstående innersider av utsparingen 58.

Utførelsesformen ifølge fig. 2A-2C kjennetegnes 20 videre av at låsedetaljen 8 på listen 6 er utformet som en detalj som er tilbøyd av aluminiumsplaten og innbefatter dels en aktiv låseflate 10 som strekker seg vinkelrett oppad fra forsiden 22 av listen 6 i en høyde av eksempelvis 0,5 mm, og dels en avrundet styreflate 34 som vil 25 lette innføring av låsedetaljen 8 i låsesporet 14 med nedsvinging av sporplaten 2 mot undergulvet 12 (fig. 2B), og dels en seksjon 36 som heller mot undergulvet 12 og som ikke tar virksom del i utlegningsmetoden ifølge fig. 2A-2C.

30 Det fremgår videre av fig. 2A-2C at kanten 3 på listplaten 1 omfatter en nedre avfasning 70 som under utlegningen samvirker med en motsvarende øvre avfasning 72 i kanten 4 på sporplaten 2, slik at platene 1 og 2 tvinges til å beveges mot hverandre i vertikalretning, når deres 35 kanter 3 og 4 føres mot hverandre og platene sammeppresses horisontalt.

Låseflaten 10 er fortrinnsvis slik plassert i forhold til kanten 3, at når sporplaten 2, med utgangspunkt i den sammenføyde stilling ifølge fig. 2C, tvinges horisontalt i retningen D2 mot listflaten 1 og svinges i vinkel oppad fra listen 6, opprettes en slik maksimalavstand mellom den geometriske dreieakse A for sporplaten 2 og låsesporets låseflate 10, at låsedetaljen 8 kan fjernes fra låsesporet 14 uten å berøre dette.

Fig. 3A-3B viser en annen fremgangsmåte for mekanisk sammenføyning av gulvplatene ifølge fig. 2A-2C. Fremgangsmåten som er vist i fig. 3A-3C, er basert på den kjensgjerning at listen 6 er fjærende og spesielt anvendbar for sammenføyning av kortsidene på gulvplater som allerede er sammenføydd langs sin ene langside, som vist i fig. 2A-2C. Fremgangsmåten ifølge fig. 3A-3C gjennomføres ved at begge platene 1 og 2 først utlegges plant på undergulvet 12, hvorefter de skyves horisontalt mot hverandre, som vist i fig. 3B. Skråseksjonen 36 på låsedetaljen 8 fungerer derved som en styreflate som bevirker at fugekanten 4 på sporplaten 2 føres mot oversiden 22 av listen 6. Derved nedbøyes listen 6 mens låsedetaljen 8 beveges glidende mot kompensierungsflaten 42. Når fugekantene 3 og 4 er sammenført fullstendig i horisontalretning, innsmekkes låsedetaljen 8 i låsebordet 14 (fig. 3C), hvorved det oppnås samme låsing som ifølge fig. 2C. Samme fugingsmetode kan også anvendes ved at sporplaten 2 først legges med kompensierungsbordet 42 på låsedetaljen 10 (fig. 3A). Låsedetaljens 10 skråseksjon 36 er derved ikke aktiv. Denne teknikk gjør det følgelig mulig å låse gulvplatene mekanisk i alle retninger, og ved gjentakelse av trinnene i utlegningsprosessen kan hele gulvleggingen foretas uten lim.

Oppfinnelsen er ikke begrenset til de viste og beskrevne, foretrukne versjoner, idet mange variasjoner og modifikasjoner av disse er mulig innenfor rammen av de etterfølgende patentkrav. Listen 6 kan være oppdelt i

mindre seksjoner som dekker størstedelen av fugelengden. Listens 6 tykkelse kan dessuten variere i listens bredde-
retning. Samtlige lister, låsebord, låsedetaljer og ut-
fresninger har slike dimensjoner at gulvplatene kan ut-
legges med plane oversider og slik at de hviler på listene
5 6 i forbandet. Hvis gulvplatene består av kompaktlaminat,
og hvis silikon eller annen tetningsmasse, gummilist eller
annen tetningsanordning anbringes før utlegning mellom det
plane og utadragende del av listen 6 og sporplaten 2 og/
10 eller i utsparingen 26, fremkommer et fuktsikkert gulv.

Der fremgår videre av fig. 6, at et underlag 46,
f.eks. av gulvpapp, skum eller filt, kan være montert på
undersiden av platene, allerede under fremstillingen. I en
utførelsesform kan underlaget 46 dekke listen 6 frem til
15 låsedetaljen 8, hvorved skjøten mellom underlagene 46 for-
skyves i forhold til skjøten mellom platekantene 3 og 4.

I utførelsesformen ifølge fig. 5 er listen 6 og den
tilhørende låsedetalj 8 fremstilt i ett med listplaten 1,
og den utadragende del av listen 6 utgjøre derved en for-
20 lengelse av den nedre del av platekanten 3. Låsefunksjonen
er den samme som ved de tidligere beskrevne utførelses-
former. På undersiden 18 av listplaten 1 er det anordnet
en separat list, remse eller lignende 74 som strekker seg
i fugens fulle lengde og i dette tilfellet har en bredde
25 som dekker tilnærmelsesvis samme flate som den separate
listen 6 i de foregående versjoner. Listen 74 kan være
anordnet direkte på baksiden 18 eller i et spor (ikke
vist) i denne, slik at avstanden fra gulvets forside 21,
26 til baksiden 76, innbefattende tykkelsen av listen 74,
30 alltid er minst like stor som tilsvarende avstand ved
platen med den største tykkelsestoleransen. Platene 1 og 2
hviler derved i fugen på listen 74 eller bare på plate-
undersiden 18 og 16, dersom disse er plane.

Hvis det anvendes materiale som ikke muliggjør ned-
35 bøyning av listen 6 eller låsedetaljen 8, kan utlegning
foregå på en måte som vist i fig. 5. En gulvplate 2a føres

oppsvinget med sin langside 4a mot langsiden 3 på en allerede lagt gulvplate 1, mens en tredje gulvplate 2b føres med sin kortsida 4b' mot kortsiden 3a på den oppsvingete gulvplate 2a og fastgjøres ved nedsvinging av platen 2b. Platen 2b forskyves deretter langs den oppsvingete gulvplates 2a kortsida 3a', inntil dens langside 4b treffer langsiden 3 på den først utlagte plate 1. De to oppsvingete plater 2a og 2b svinges deretter nedad mot undergulvet 12, hvorved de sammenlåses.

10 På omvendt måte kan platene tas opp igjen i motsatt rekkefølge av utlegningen uten at fugen skades, og tilbakelegges.

Flere varianter av de beskrevne utlegningsmetoder er mulig. Listplaten kan eksempelvis innskyves under sporplaten og utlegning derved foretas i alle fire retninger i forhold til utgangsstillingen.

P A T E N T K R A V

1. Anordning for mekanisk sammenføyning av et antall rektangulære gulvplater (1,2) med hverandre i parallelle rekker langs tilgrensende lange kanter (3,4) og korte kanter (3',4') på gulvplatene som er utstyrt med elementer for mekanisk sammenlåsing av deres lange kanter (3,4) og deres korte kanter (3',4') i en første retning (D1) vinkelrett mot gulvplatenes (1,2) hovedplan, til dannelselse av et første mekaniske forband mellom platene (1,2), k a r a k t e r i s e r t v e d at hver plate på sin bakside er utstyrt med

(i) en låselist (6,6') på én lang kant (3) og på én kort kant (3'), idet hver låselist (6,6') er fast forbundet med platen (1,2) og danner en forlengelse av den nedre del av den tilhørende kant på platen (1,2) og rager i stort sett hele lengden av platens tilhørende kant og er utstyrt med et fremspringende låseelement (8), og

(ii) et låsespor (14,14') på en motstående lang kant (4) og på en motstående kort kant (4'), idet hvert låsespor (14,14') rager parallelt med og i avstand fra den tilhørende kant (4,4') og er åpen på baksiden av platen (1,2), idet låselistene (6,6') og låsesporene (14,14') danner andre mekaniske forband som låser platene (1,2) til hverandre i en andre retning (D2) parallelt med hovedplanet og vinkelrett mot fugekantene (3,4;3',4'), slik at en list (6,6') på en første plate (1) av to sammenføyde plater rager på baksiden av den andre plate (2) med sitt låseelement (8) opptatt i den andre plates (2) låsespor (14,14'),

at det første mekaniske forband muliggjør gjensidig forskyvning av platene (1,2) i retningen for de lange kanter (3,4),

at platene (1,2) når de er sammenføyet langs sine lange kanter (3,4) kan innta en innbyrdes stilling i den andre retning (D2) hvor det foreligger et spillerom (Δ)

mellom låsesporet (14) og en låseflate på låseelementet (8) som vender mot de lange kanter (3,4), slik at også det andre mekaniske forband muliggjør gjensidig forskyvning av platene (1,2) i retningen for de lange kanter (3,4),

5 at det andre mekaniske forband langs de lange kanter (3,) er utformet slik at det blir mulig for låseelementet (8) å forlate låsesporet (14) dersom den andre plate (2) som er knyttet til låsesporet (14) blir svingt om sin lange kant (4) i vinkel bort fra listen (6), samt

10 at hver låselist (6') på de korte kanter (3',4') er fleksibel og ettergivende, slik at to plater (1,2) som allerede er blitt mekanisk sammenføyret med en felles lang kant på en tredje plate kan bli sammenføyret mekanisk langs deres tilgrensende korte kanter (3',4') ved forskyvning av
15 de to plater (1,2) horisontalt mot hverandre mens den fleksible list (6') blir tvunget ettergivende nedover på den ene (3') av de korte kanter inntil de tilgrensende korte kanter (3',4') på de to plater (1,2) er bragt i fullstendig inngrep med hverandre horisontalt og låse-
20 elementet (8) på den ene korte kant (3') derved blir sneppet inn i låsesporet (14') på den andre korte kant (4').

2. Anordning i samsvar med krav 1, k a r a k -
25 t e r i s e r t v e d at det første mekaniske forband og det andre mekaniske forband langs de lange kanter (3,4) er slik at de gjør det mulig for låseelementet (8) å komme inn i låsesporet (14) dersom den andre plate (2) som er tilknyttet sporet (14) blir svingt om dens fugekant (4) i
30 vinkel mot listen (6), mens det øvre parti av fugekanten (4) på den andre plate (2) som er knyttet til sporet (14) blir holdt i kontakt med det øvre parti av fugekanten (3) på den tilgrensende plate (1) som er knyttet til listen (6).

3. Anordning i samsvar med krav 1 eller 2, k a r a k -
t e r i s e r t v e d at det første mekaniske forband
og det andre mekaniske forband langs de lange kanter (3,4)
er slik at de gjør det mulig for låseelementet (8) å
5 forlate låsesporet (14) dersom den andre plate (2) som er
knyttet til sporet blir svingt om dens fugekant (4) i
vinkel bort fra listen (6) mens det øvre parti av
fugekanten (4) på den andre plate (2) som er knyttet til
sporet blir holdt i kontakt med det øvre parti av
10 fugekanten (3) på den tilgrensende første plate (1) som er
knyttet til listen (6).

4. Anordning i samsvar med et av de foregående krav,
k a r a k t e r i s e r t v e d at, for å tvinge den
15 fleksible list (6') ettergivende nedover mens de øvre
korte kanter (3',4') blir forskjøvet horisontalt mot
hverandre er de tilgrensende korte kanter (3',4') utstyrt
med samvirkende nedre og øvre avfasinger (70,72), slik at
platene (1,2) blir tvunget til å bevege seg vertikalt mot
20 hverandre når deres tilgrensende korte kanter (3',4') blir
beveget opp mot hverandre og platene (1,2) blir presset
sammen horisontalt.

5. Anordning i samsvar med et av de foregående krav,
25 k a r a k t e r i s e r t v e d at låseelementet (8)
består av en låsekant som rager kontinuerlig langs listen
(6,6').

6. Anordning i samsvar med et av de foregående krav,
30 k a r a k t e r i s e r t v e d at det på platenes
(1,2) bakside (18,16) er fastgjort et underlag (46) av
gulvpapp, skum, filt eller lignende.

7. Anordning i samsvar med krav 6, k a r a k -
35 t e r i s e r t v e d at underlaget (46) er slik fast-
gjort at det dekker listen (6,6') i den andre retningen i

hvert fall frem til låseelementet (8), slik at en fuge mellom de to tilgrensende platers (1,2) underlag (46) er forskjøvet i den andre retningen i forhold til fugekantene (3,4;3',4').

5

8. Anordning i samsvar med et av de foregående krav, karakterisert ved at et tetningselement, f.eks. i form av en tetningsmasse, en gummlist eller lignende, er anbrakt ved listens (6,6') forside (22) mellom låseelementet (8) og listplatens (1) fugekant (3,3'), for avtetting mot den andre plate (2).

10

9. Anordning i samsvar med et av de foregående krav, karakterisert ved at når sporplaten (2) blir presset mot listplaten (1) i den andre retning (D2) og svinget i vinkel bort fra listen (6) er den største avstand mellom svingeaksen til sporplaten (2) og den låsende flate av låsesporet (14) nærmest fugekantene slik at låseelementet (8) kan forlate låsesporet (14) uten å komme i kontakt med låsesporets (14) låseflate.

15

20

10. Anordning i samsvar med et av de foregående krav, karakterisert ved at låseelementets (8) låseflate (10) er forlenget fra listens (6) forside (22) gjennom en høyde i den første retning som er mindre eller lik 2 mm.

25

11. Anordning i samsvar med et av de foregående krav, karakterisert ved at det første mekaniske forband er frembrakt av sporplaten (2) fugekant (4) som i den første retning danner inngrep mellom listplatens (1) fugekant og listens (6) forside.

30

12. Anordning i samsvar med et av de foregående krav, k a r a k t e r i s e r t v e d at listen (6) i list-
platen (1) er fremstilt av et annet materiale enn materi-
alet i listplaten (1) og fast festet til listplaten (1) i
5 fabrikk. 5
13. Anordning i samsvar med krav 12, k a r a k -
t e r i s e r t v e d at i det minste den ene av de to
platers (1,2) list (6) er opptatt i et forsenket spor
10 (40;42) på baksiden (18;16) av denne ene plate (1,2). 10
14. Anordning i samsvar med krav 12 eller 13, k a r -
a k t e r i s e r t v e d
at listen (6) er anbragt i et kompenseringsspor (40)
15 som er forsenket i baksiden (18) av listplaten (1) og opp- 15
viser en nøyaktig, forutbestemt avstand (E) fra dets bunn
til platens (1) forside (21),
at det parti av listen (6) som rager bak sporplaten
(2) danner inngrep med et motsvarende kompenseringsspor
20 (42), som er forsenket i baksiden (6) av sporplaten (2) og 20
som frembringer den samme nøyaktige, forutbestemte avstand
(E) fra dets bunn til forsiden (26) av sporplaten (2),
samt
at listen (6) har i det minste en slik tykkelse at
25 baksiden (44) av listen flukter med platenes (1,2) bak- 25
sider (18,16).
15. Anordning i samsvar med krav 14, k a r a k t e -
r i s e r t v e d at listen (6) har en slik tykkelse
30 at den bare er delvis opptatt i kompenseringssporene
(40,42).
16. Anordning i samsvar med et kravene 12 - 15,
k a r a k t e r i s e r t v e d at listen (6) er
35 festet til listplaten (1) ved hjelp av en mekanisk for-
bindelse.

17. Anordning i samsvar med krav 16, k a r a k -
t e r i s e r t v e d at den mekaniske forbindelse
mellom listen (6) og listplaten (1) omfatter en gripekant
(52) som er avgrenset av to utsparinger (24,25) i baksiden
5 av listplaten (1), og tunger, lepper eller lignende
(54,56) som er bøyet eller stanset av listen (6) og som
trykker an mot motstående yttersider av gripekanten (52).

18. Anordning i samsvar med krav 16, k a r a k -
10 t e r i s e r t v e d at den mekaniske forbindelse
mellom listen (6) og listplaten (1) omfatter en utsparing
(58) i listplatens bakside (18) og tunger, lepper eller
lignende (60) som er bøyet eller stanset av listen (6) og
som trykkes an mot motstående innersider i utsparingen
15 (58).

19. Anordning i samsvar med et kravene 12 - 15,
k a r a k t e r i s e r t v e d at listen (6) er
festet til listplaten (1) ved hjelp av et bindemiddel.
20

20. Anordning i samsvar med et kravene 1 - 11,
k a r a k t e r i s e r t v e d at listen (6) er
integrert med listplaten (1), dvs. fremstilt i ett stykke
med listplaten (1).
25

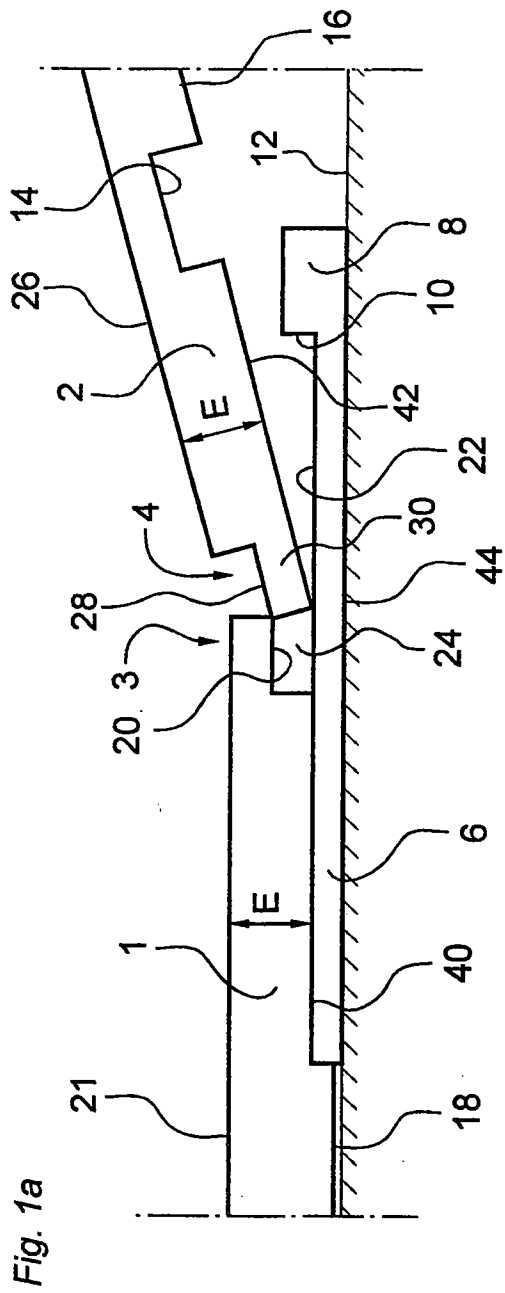


Fig. 1a

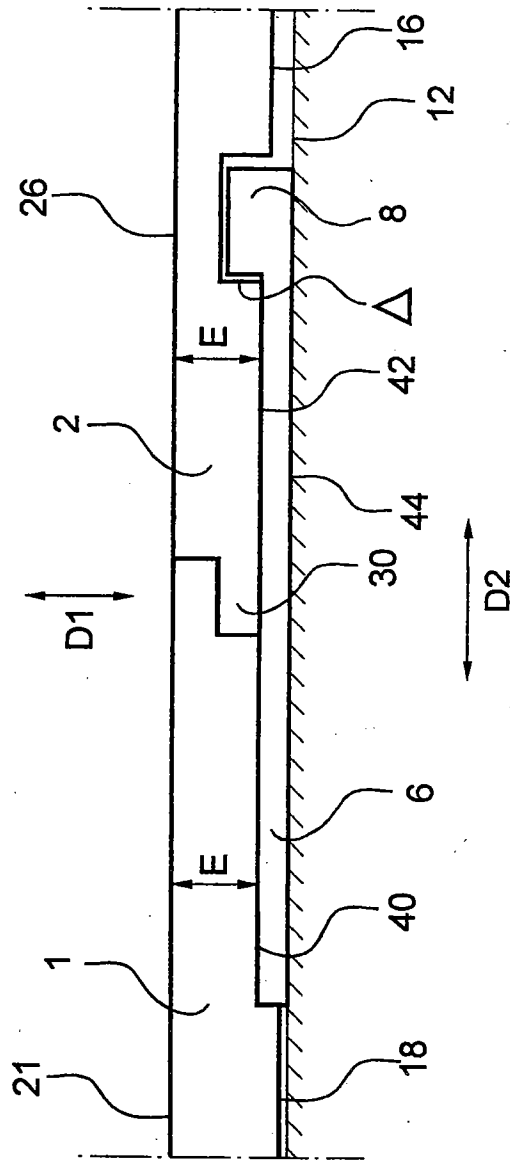


Fig. 1b

Fig. 1a

Fig. 1b

Fig. 1c

Fig. 1d

Fig. 1e

Fig. 1f

Fig. 1g

Fig. 1h

Fig. 1i

Fig. 1j

Fig. 1k

Fig. 1l

Fig. 1m

Fig. 1n

Fig. 1o

Fig. 1p

Fig. 1q

Fig. 1r

Fig. 1s

Fig. 1t

Fig. 1u

Fig. 1v

Fig. 1w

Fig. 1x

Fig. 1y

Fig. 1z

Fig. 2a

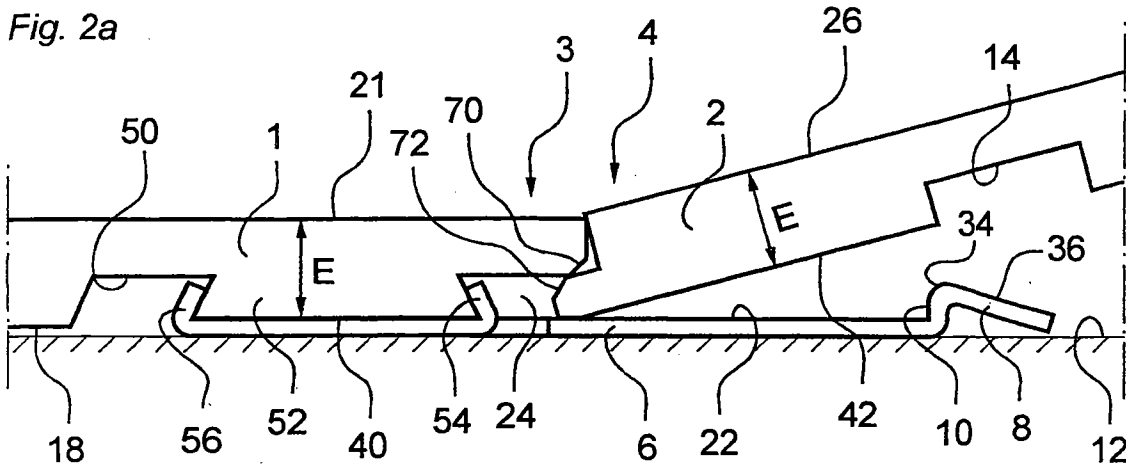


Fig. 2b

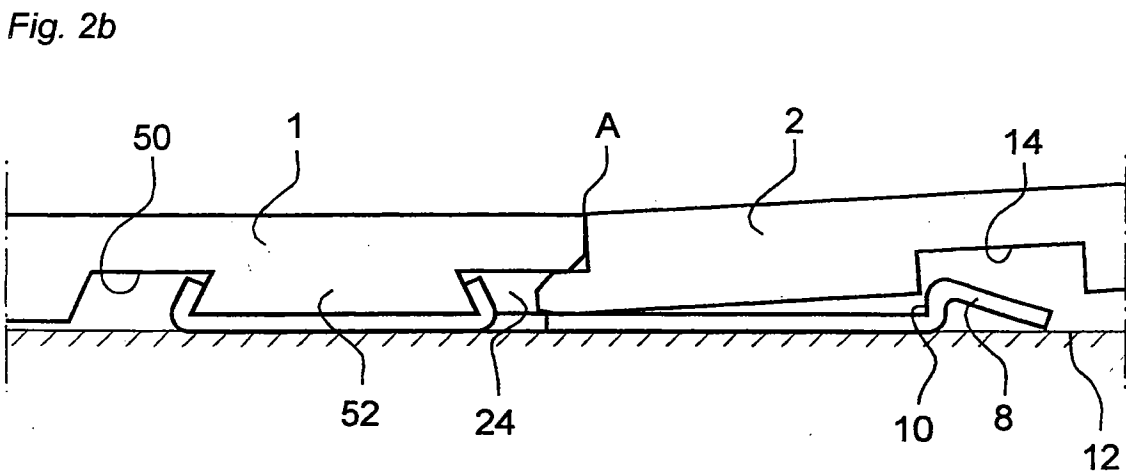


Fig. 2c

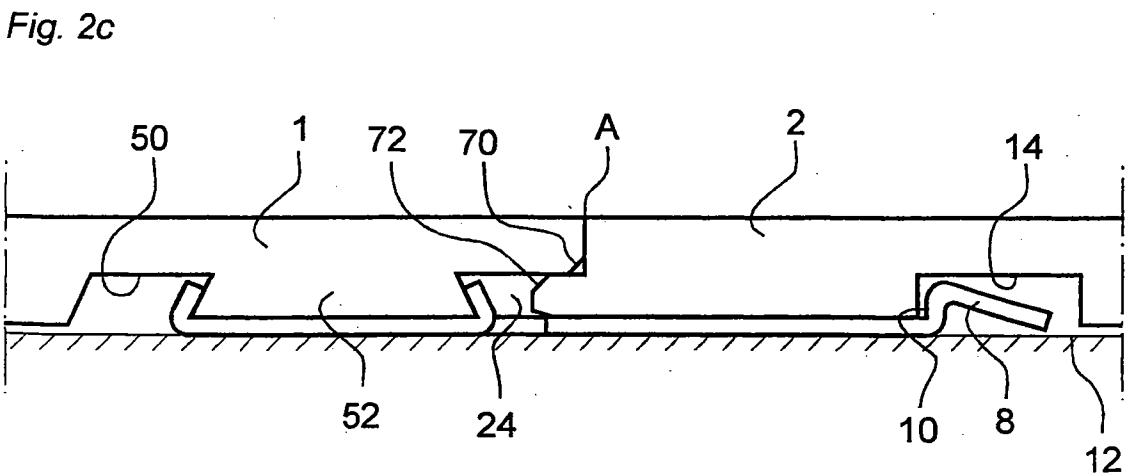


Fig. 3a

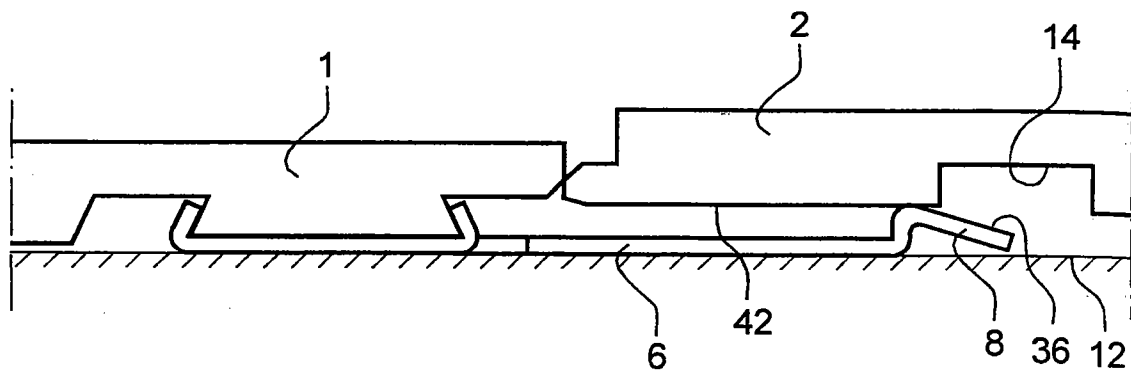


Fig. 3b

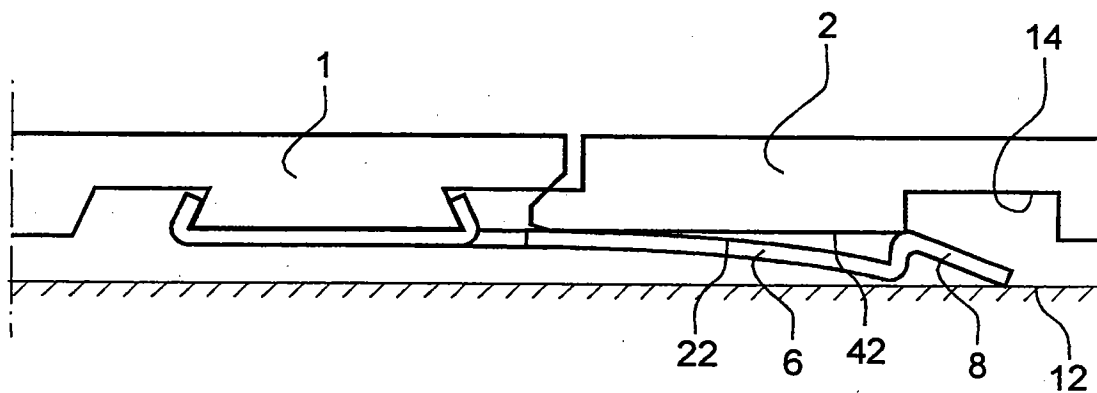


Fig. 3c

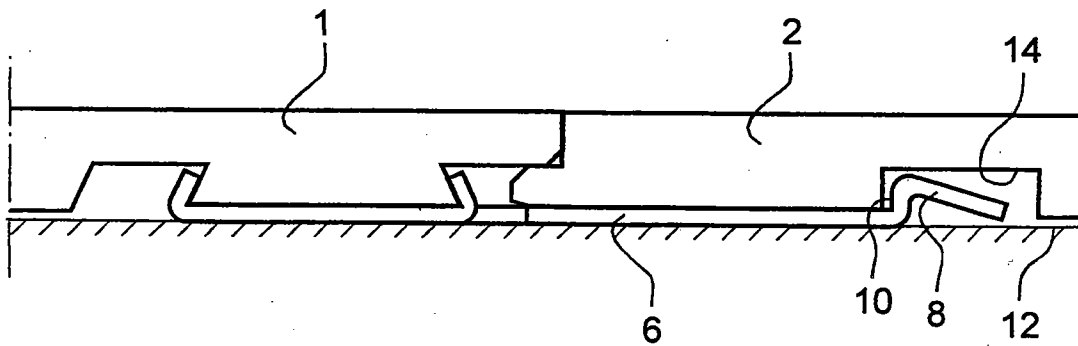


Fig. 4a

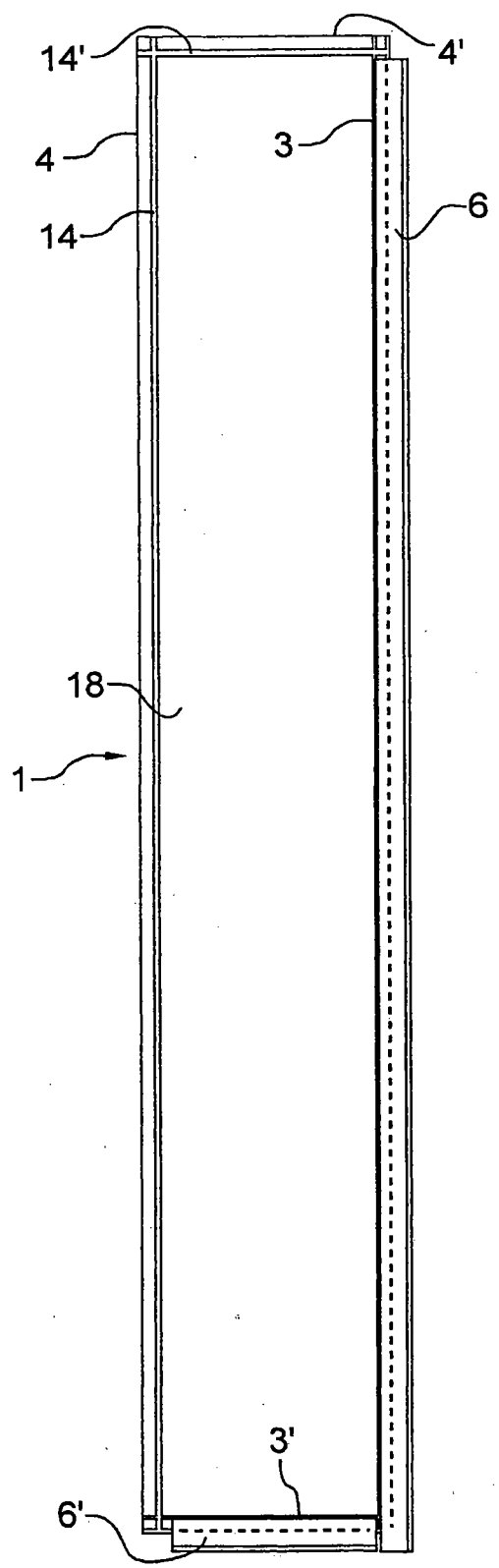


Fig. 4b

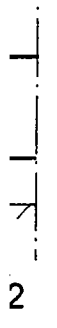
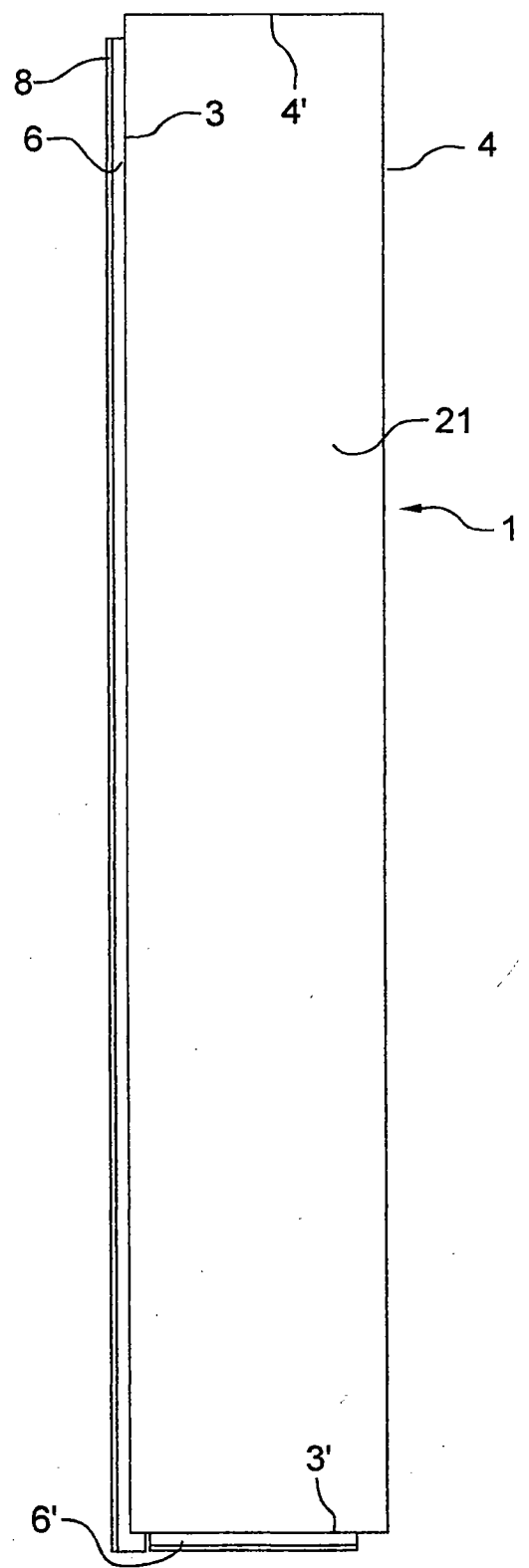


Fig. 5

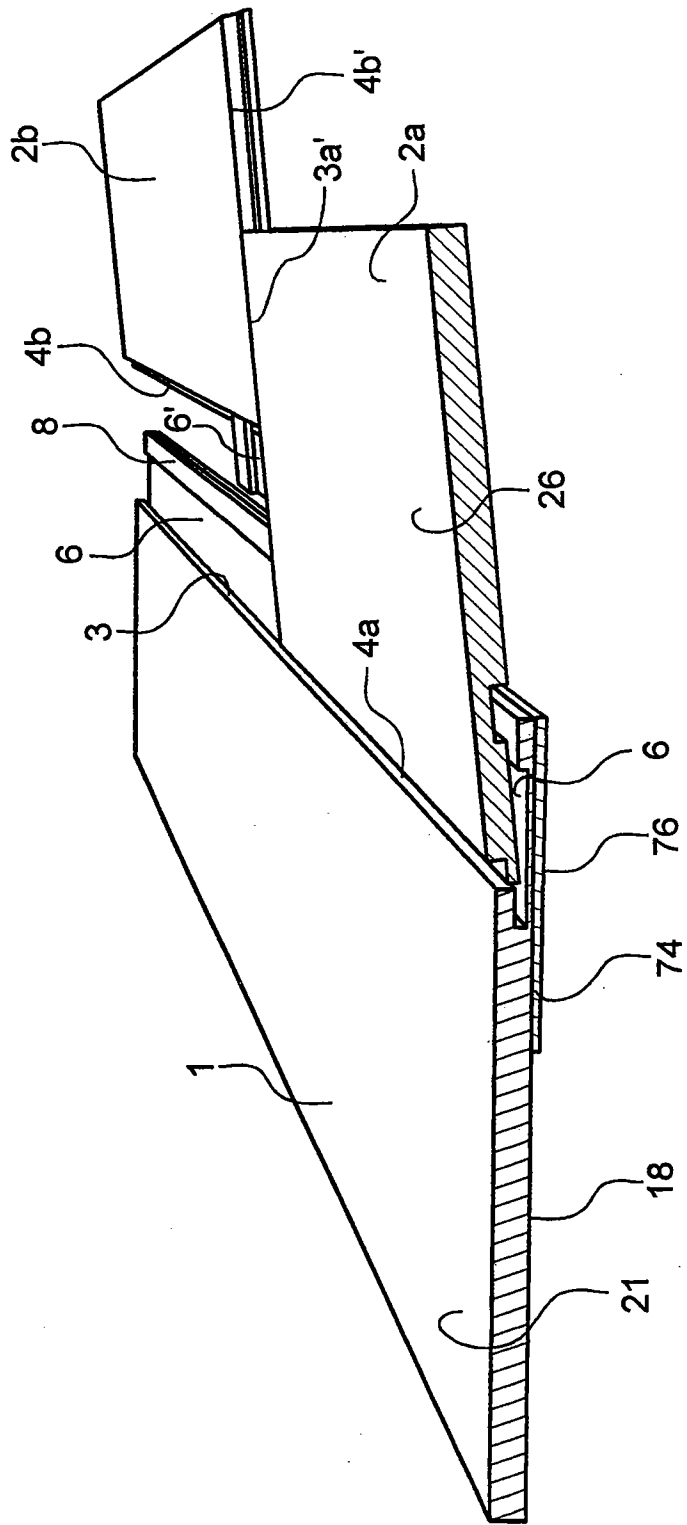


Fig.

A

Fi

Fig. 6

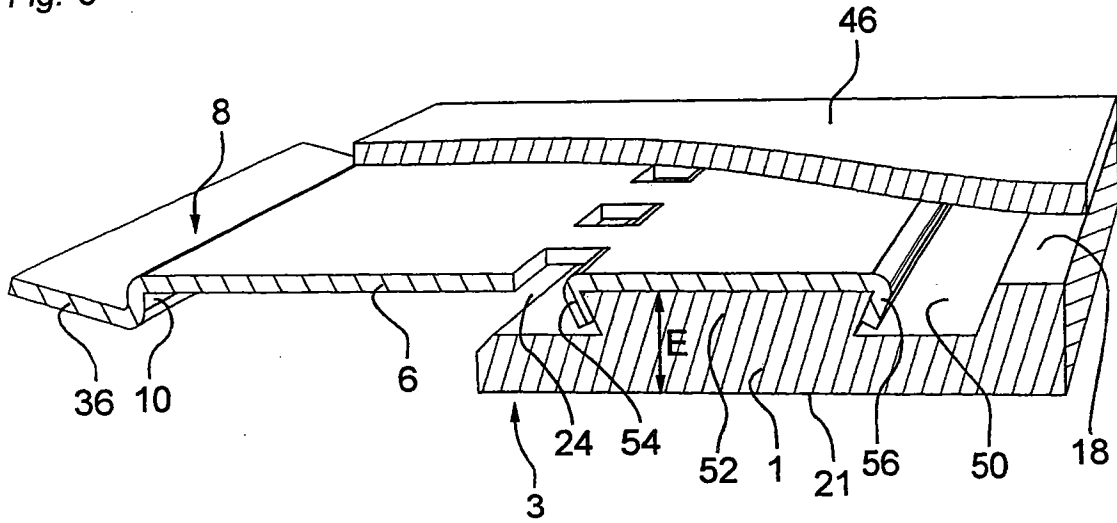


Fig. 7

